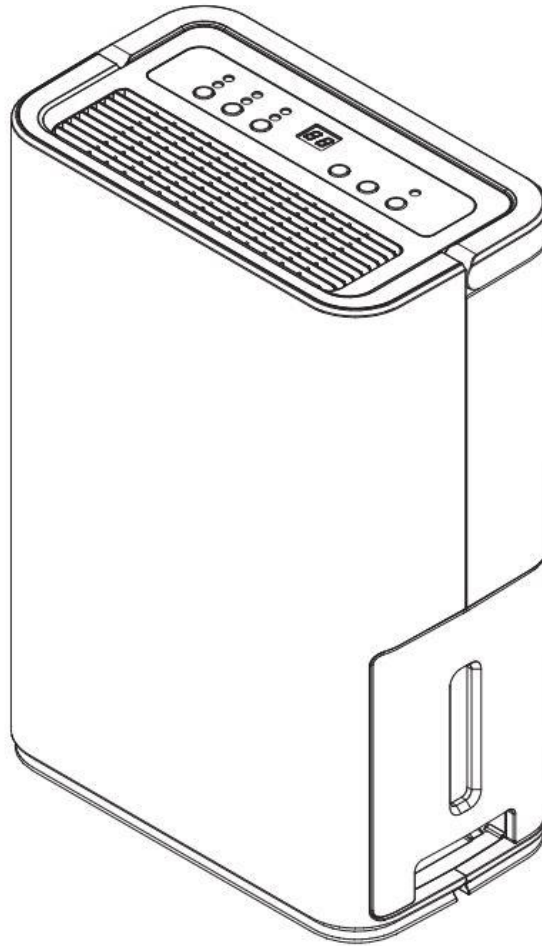


## Párátlanító WDH-310EKW



Kedves vásárló,

Ön egy kiváló minőségű terméket választott. Íme néhány tipp, hogy élvezze ezt a terméket:

### **Szállítás után:**

Mivel a készülék hűtőközeggel működik, a csomagoláson található gondos címkézés ellenére néha előfordulhat helytelen szállítás. Ezért kérjük, hogy a készüléket legalább a következő ideig hagyja függőlegesen állni 4 órát, hogy a hűtőközeg megfelelően leülepedjen a készülékben.

### **Bármilyen probléma esetén:**

Reméljük, hogy a készülék megfelel az Ön elvárásainak! Amennyiben a lehető legnagyobb gondosság ellenére mégis panaszra adna okot, kérjük, röviden vegye fel velünk a kapcsolatot, mivel nagyon fontos számunkra az Ön elégedettsége, és szeretnénk tisztázni minden félreértést.

### **Az első művelet során:**

Mivel a belső csővezeték először érintkezik a nedvességgel, a páratartalomtól függően kb. 3 óráig is eltarthat, amíg a folyadék összegyűlik a gyűjtőtartályban.

## **Indítási idő / késleltetés:**

A kompresszor védelme érdekében a készülék nem kapcsol újra azonnal, miután a készülék leállt, vagy a működés megszakadt (pl. a kondenzációs tartály kiürítése). A kompresszor kezdetben kb. 3 percig úgynevezett "védelmi üzemmódban" van, amelyben csak a ventilátor működik, mielőtt a kompresszor újra bekapcsol.

## **Szobapáratartalom és párátlánítási teljesítmény:**

Ha a helyiség páratartalmát és a hozzá tartozó párátlánítási teljesítményt saját páratartalommérővel (higrométerrel) szeretné ellenőrizni, kérjük, ügyeljen arra, hogy ez a páratartalommérő ne legyen a falhoz rögzítve, mivel ez meghamisítja a helyiség levegőjének valódi páratartalmát. Lásd még a Hibaelhárításnál található magyarázatokat!

## **Fontos biztonsági utasítások:**

- A készülék felállítása, használata és tisztítása során szigorúan a használati utasítás szerint járjon el, és olvassa el azt nagyon figyelmesen!
- Felügyelje a párátlánítót, ha gyermekek tartózkodnak a készülék közelében!
- Figyeljen az elektromosságra, soha ne menjen bele a készülékbe tárgyakkal, vagy helyezze be azokat!
- Ne helyezzen semmilyen tárgyat a páramentesítőre!
- Ne zárja el a készülék elszívónyílásait, és gondoskodjon arról, hogy a ventilátor körül elegendő hely/távolság legyen!
- Gondoskodjon a készülék megfelelő levegőellátásáról, ellenkező esetben ez a teljesítmény csökkenéséhez, legrosszabb esetben pedig túlmelegedéshez és/vagy tűzhez vezethet!
- Ügyeljen arra, hogy a készülék elektromos rendszerébe ne jusson nedvesség!
- Csak az ajánlott feszültséget használja a készülék működtetéséhez!
- Győződjön meg róla, hogy a tápkábel ki van hajtva (ki van kötve), mielőtt csatlakoztatja a csatlakozóaljzathoz!
- A készülék használata előtt győződjön meg arról, hogy a dugó tiszta és megfelelően csatlakozik a konnektorhoz!
- Probléma vagy sérülés esetén mindig azonnal forduljon a gyártóhoz, és soha ne javítsa meg saját maga!
- Soha ne érintse meg a dugót vagy a konnektort nedves kézzel!
- Kérjük, ne használjon több aljzatot a párátlánító működtetéséhez!
- Ne javítsa meg saját maga a készülék hibás vagy sérült kábeleit, mert súlyos áramütést kaphat!
- Ügyeljen arra, hogy a készülék közelében soha ne legyenek könnyen gyúlékony anyagok (pl. gázok/olajok stb.)!
- A készüléket kizárólag beltéri használatra szánják. Mosókonyhában sem szabad használni!
- Ha hosszabb ideig nem használja a készüléket, kapcsolja ki és húzza ki a hálózatról!
- A készüléket olyan jól szellőző helyiségben kell tárolni, amelynek helyiségmérete megfelel az üzemeltetéshez megadott helyiségterületnek.
- Ezt a készüléket 8 éves kortól és idősebb gyermekek is használhatják, ha felügyeletet kaptak, illetve ha a készülék biztonságos használatára vonatkozó utasításokat kaptak, és megértették az ezzel járó veszélyeket. A tisztítást és a felhasználói karbantartást csak 8 éves vagy annál idősebb gyermekek végezhetik, akiket felügyelnek. A készüléket és annak csatlakozókábelét 8 év alatti gyermekektől távol kell tartani.
- Ne végezzen semmilyen változtatást a készüléken!
- A párátlánítót nem szabad olyan helyiségben üzemeltetni vagy tárolni, ahol más égő/fűtő készülékek is vannak!

Kérjük, azonnal kapcsolja ki a készüléket, és válassza le a hálózatról/áramellátásról, ha bármilyen hibát észlel! Ebben az esetben forduljon szakemberhez, és ne próbálja meg saját maga megjavítani a készüléket!

**Példák:** A ventilátor nem működik működés közben, a biztosíték kiégett vagy a kompresszor hangosan zörög.

## **Fontos üzemeltetési és biztonsági utasítások a készülékben használt R290 hűtőközeggel kapcsolatban:**

(A készülék használata előtt figyelmesen olvassa el és tartsa be ezeket az utasításokat!)

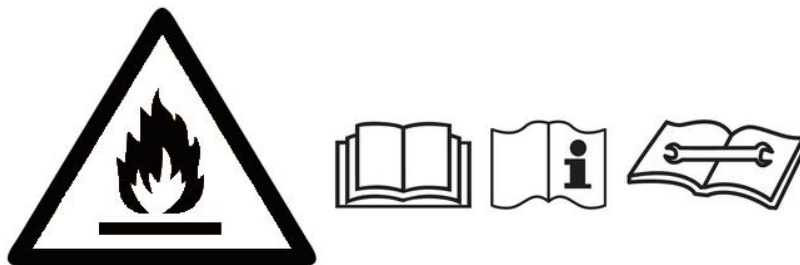
- Az R290 hűtőközeg az európai környezetvédelmi előírásoknak megfelel.
- A készülék R290 hűtőközeggel működik. Ez a hűtőközeg erősen tűzveszélyes és robbanásveszélyes, ha nem tartják be a biztonsági előírásokat!
- A készülék 0,06 kg R290 hűtőközeget tartalmaz - a páramentesítő készülékek R290 hűtőközegének maximális engedélyezett töltete 0,3 kg!
- A minimális légkeringési sebesség 125 m<sup>3</sup>/h !
- A készüléket olyan helyiségben kell tárolni, ahol nincsenek folyamatosan működő gyújtóforrások (pl. nyílt láng, működő gázkészülék vagy működő elektromos fűtőtest).
- Védje a készüléket és különösen a belső alkatrészeket a sérülésektől vagy a lángoktól/melegtől!
- Kérjük, vegye figyelembe, hogy a hűtőközeg szagtalan, ezért a szivárgás nem észlelhető azonnal a szag alapján!
- Ha a hűtőközeg kiszabadul, meggyulladhat vagy felrobbanhat, különösen rosszul szellőző helyiségekben, nagy hő, szikrák vagy lángok mellett!
- Ügyeljen arra, hogy az elszívólevegő kivezető nyílása mindig biztonságosan legyen rögzítve, és ne akadályozza más tárgyak!
- A készüléket legalább 4 méteres helyiségben kell felállítani, üzemeltetni és tárolni<sup>2</sup> !
- Ha már nem használja a készüléket, csomagolja be gondosan, és óvja meg a sérülésektől! Legyen óvatos a készülék tárolásakor a mechanikai hibák elkerülése érdekében.
- A tisztítás során szigorúan a gyártó utasításai szerint járjon el, és ne használjon további hőforrásokat a készülék leolvasztási folyamatának felgyorsítására!
- Soha ne végezzen saját maga munkát a hűtőkörön vagy a hűtőközeget tartalmazó alkatrészekben!
- A hűtőközegkörön csak olyan személyek dolgozhatnak, akik egy akkreditált szervezet által a hűtőközegek kezelésére felhatalmazással és tanúsítvánnyal rendelkeznek.
- Ha a készülék hálózati csatlakozókábele megsérül, a veszélyek elkerülése érdekében azt a gyártónak vagy annak ügyfélszolgálatának vagy egy hasonlóan képzett személynek kell kicserélnie.
- A készüléket a nemzeti telepítési előírásoknak megfelelően kell telepíteni.
- A leolvasztási folyamat felgyorsítására ne használjon a gyártó által engedélyezetttektől eltérő tárgyakat.
- Ne fúrjon vagy égessen.

**Ez a készülék olyan alkatrészeket tartalmaz, amelyeket nem szabad kicserélni vagy javítani!**

**A hűtőközeg nem újítható vagy cserélhető!**

**Ne végezzen saját maga semmilyen javítást vagy módosítást a készüléken!**

**A más szakképzett személyek közreműködését igénylő karbantartási és javítási munkákat a gyúlékony hűtőközegek használatára szakosodott szakemberek felügyelete mellett kell elvégezni.**



## **Fontos biztonsági utasítások R290 hűtőközeggel működő készülék javításához:**

### **1. Ellenőrizze a környezetet**

Mielőtt gyúlékony hűtőközegeket tartalmazó rendszereken kezdene dolgozni, biztonsági ellenőrzésekre van szükség annak biztosítása érdekében, hogy a gyulladás veszélye minimálisra csökkenjen. A hűtőközeges rendszer javításakor a következő biztonsági óvintézkedéseket kell betartani és betartatni, mielőtt bármilyen munkát végeznek a rendszeren.

### **Eljárás**

A munkát ellenőrzött módon kell elvégezni, hogy a munka során a lehető legkisebbre csökkentsék a gyúlékony gázok vagy gőzök jelenlétének kockázatát.

### **2. Általános munkaterület**

A karbantartó személyzetet és a közelben tartózkodó egyéb személyeket el kell oktatni az elvégzendő munkák típusáról. Kerülni kell a zárt térben történő munkavégzést. A munkaterületet körülvevő területet le kell zárni. A gyúlékony anyagok ellenőrzésével meg kell győződni arról, hogy a munkaterület körülményei biztonságossá váltak.

### **3. Ellenőrizze a hűtőközegek jelenlétét**

A területet a munka előtt és közben megfelelő hűtőközeg-érzékelővel ellenőrizni kell, hogy a szakember tisztában legyen a lehetséges gyúlékony légkörrel. Biztosítani kell, hogy a használt hűtőközeg-érzékelő alkalmas legyen a gyúlékony hűtőközegekkel való munkavégzésre, pl. szikramentes, megfelelően lezárt és gyújtószikramentes.

### **4. Tűzoltó készülék megléte**

Ha a hűtőberendezésen vagy a kapcsolódó alkatrészekben forró munkát kell végezni, megfelelő tűzoltó berendezésnek kell készenlétben állnia. Gondoskodjon arról, hogy egy száraz porral oltó tűzoltó készülék vagy egy CO2 tűzoltó készülék legyen a közelben.

### **5. Nincsenek gyújtóforrások**

A hűtőközeg-rendszerrel kapcsolatban olyan munkát végző személyeknek, akik olyan csővezetékekkel érintkeznek, amelyek gyúlékony hűtőközeget tartalmaznak vagy tartalmaztak, olyan gyújtóforrásokat kell használniuk, amelyek nem vezethetnek tűz- vagy robbanásveszélyhez. Minden lehetséges gyújtóforrást, beleértve a cigarettázást is, kellően távol kell tartani a telepítés, javítás és ártalmatlanítás helyszínétől, amely során a gyúlékony hűtőközeg a környezetbe kerülhet. A munkavégzés előtt a berendezés körüli területet át kell vizsgálni annak biztosítása érdekében, hogy ne legyenek gyúlékony veszélyek vagy gyulladásveszélyek. "Dohányozni tilos" táblákat kell kihelyezni.

### **6. Szellőztetett terület**

A rendszerbe való beavatkozás vagy a forró munka elvégzése előtt gondoskodjon arról, hogy a munkaterület a szabadban legyen, vagy megfelelően szellőztetett. Az elvégzendő munka teljes időtartamára biztosítani kell a megfelelő szellőzést. A szellőztetésnek biztonságosan el kell oszlatnia a felszabaduló hűtőközeget, és lehetőleg külsőleg a légkörbe kell elvezetnie.

### **7. A hűtőberendezés vizsgálata**

Ha elektromos alkatrészeket cserélnek ki, azoknak a célnak megfelelőnek és a megfelelő specifikációval kell rendelkezniük. A gyártó karbantartási és javítási irányelveit mindenkor be kell tartani és követni kell. Kétség esetén forduljon a gyártó műszaki osztályához segítségért.

A következő vizsgálatokat kell alkalmazni a gyúlékony hűtőközegeket tartalmazó berendezésekre:

- A töltés mennyisége megfelel annak a helyiségméretnek, amelyben a hűtőközeget tartalmazó alkatrészeket elhelyezik;
- A szellőzőberendezések és a szellőzőnyílások megfelelően működnek és nincsenek elzárva.

### **8. Elektromos készülékek vizsgálata**

Az elektromos alkatrészek javítása és karbantartása előtt az alkatrészekben előzetes biztonsági ellenőrzéseket és vizsgálatokat kell végezni. Ha olyan hiba van, amely veszélyeztetheti a biztonságot, a készüléket nem szabad a hálózatra csatlakoztatni, amíg a hibát ki nem javították. Ha a hibát nem lehet azonnal kijavítani, de a működést folytatni kell, megfelelő ideiglenes megoldást kell találni. Ezt jelenteni kell a berendezés tulajdonosának, hogy minden fél tájékoztatást kapjon. Az előzetes biztonsági ellenőrzéseknek a következőket kell tartalmazniuk

A kondenzátorokat le kell üríteni; ezt biztonságos módon kell elvégezni, hogy elkerülhető legyen a szikrázás lehetősége. A rendszer feltöltésekor, helyreállításakor vagy öblítésekor nem lehetnek feszültség alatt álló alkatrészek és vezetékek. A földelési kapcsolat folytonossága.

## 9. Hermetikusan zárt alkatrészek javítása

A hermetikusan lezárt alkatrészek javítása során a lezárt burkolatok stb. eltávolítása előtt a készüléket áramtalanítani kell. Ha a karbantartás során feltétlenül szükséges a készülék áramellátása, akkor a potenciálisan veszélyes helyzetre figyelmeztető, állandó szivárgásérzékelő rendszerrel kell rendelkezni.

Különös figyelmet kell fordítani a következő pontra, hogy az elektromos alkatrészekon végzett munka során a burkolatot ne módosítsák oly módon, hogy a védelem mértéke csökkenjen. Ide tartozik a kábelek sérülése, a csatlakozások túlzott száma, az eredeti specifikációnak nem megfelelő csatlakozók, a tömítések sérülése, a tömítőcsavarok nem megfelelő felszerelése stb.

Győződjön meg arról, hogy a készüléket biztonságosan rögzítették.

Győződjön meg arról, hogy a tömítések vagy tömítőanyagok nem kopottak annyira, hogy már nem szolgálják a gyúlékony légkörök behatolásának megakadályozását. A cserealkatrészeknek meg kell felelniük a gyártó előírásainak.

**MEGJEGYZÉS:** A szilikon tömítőanyagok használata akadályozhatja egyes szivárgásérzékelők hatékonyságát. A gyújtószikramentes alkatrészeket nem kell tömíteni, mielőtt dolgozni kezdene rajtuk.

## 10. Gyújtószikramentes alkatrészek javítása

Ne alkalmazzon állandó induktív terhelést vagy kapacitív terhelést az áramkörre anélkül, hogy megbizonyosodna arról, hogy az nem haladja meg a használt berendezés megengedett feszültségét és áramát. A gyújtószikramentes alkatrészek az egyetlen olyan típusok, amelyek a hálózatra csatlakoztatva, gyúlékony atmoszféra jelenlétében lehet dolgozni. A vizsgálóberendezésnek megfelelő névleges értékekkel kell rendelkeznie. Az alkatrészeket csak a gyártó által előírt alkatrészekkel cserélje ki. Más alkatrészek szivárgás miatt a hűtőközeg meggyulladhat a légkörben.

## 11. Kábelezés

Ellenőrizze, hogy a kábelezés nincs-e kitéve kopásnak, korrózióknak, túlzott nyomásnak, rezgésnek, éles éleknek vagy más káros környezeti hatásoknak. A vizsgálatnak figyelembe kell vennie az öregedés vagy az olyan forrásokból, mint a kompresszorok vagy ventilátorok által keltett folyamatos rezgés hatásait is.

## 12. Gyúlékony hűtőközegek kimutatása

A hűtőközeg-szivárgások keresése vagy felderítése során semmilyen körülmények között nem szabad potenciális gyújtóforrásokat használni. Halogén keresőlámpa (vagy más, nyílt lángot használó keresőeszköz) nem használható.

## 13. Szivárgásérzékelési módszerek

A következő szivárgásérzékelési módszerek elfogadhatónak tekinthetők a gyúlékony hűtőközegeket tartalmazó rendszerek esetében.

A gyúlékony hűtőközegek kimutatására elektronikus szivárgásérzékelőket kell használni, de előfordulhat, hogy azok érzékenysége nem elegendő, vagy újra kell kalibrálni őket. (Az érzékelőberendezéseket hűtőközegmentes területen kell kalibrálni.) Győződjön meg arról, hogy a szivárgásérzékelő nem jelent potenciális gyújtóforrást, és alkalmas a használt hűtőközeghez. A szivárgásérzékelő berendezéseket az alsó robbanási határérték százalékos értékére kell beállítani, és a használt hűtőközegre kell kalibrálni, valamint a gáz megfelelő százalékos arányát (legfeljebb 25%) kell megerősíteni.

A szivárgásérzékelő folyadékok a legtöbb hűtőközeggel használhatóak, de kerülni kell a klórtartalmú tisztítószer használatát, mivel a klór reakcióba léphet a hűtőközeggel és roncsolhatja a rézcsöveket.

Ha szivárgás gyanúja merül fel, távolítsa el/oltson el minden nyílt lángot.

Ha olyan hűtőközeg-szivárgást észlelnek, amely forrasztást igényel, az összes hűtőközeget vissza kell gyűjteni a hűtőrendszerből, vagy el kell szigetelni (a szelepek elzárásával) a rendszer egy, a szivárgástól távol eső részén. Ezután a forrasztási folyamat előtt és alatt oxigénmentes nitrogént kell a rendszeren átáramoltatni.

## 14. Eltávolítás és kiürítés

Ha javítás céljából - vagy bármilyen más okból - beavatkozik a hűtőközegkörbe, akkor a hagyományos módszereket kell alkalmazni. Fontos azonban, hogy mindig a legjobb gyakorlatot kövesse, mivel a gyűlékonyságot figyelembe kell venni. A következő eljárást kell követni:

- Vegye ki a hűtőközeget
- Öblítse át az áramkört inert gázzal
- Deflate
- Öblítse át ismét inert gázzal
- Nyissa meg az áramkört vágással vagy forrasztással

A hűtőközeg töltetet a megfelelő előkészítő palackokban kell előkészíteni. A rendszert oxigénmentes nitrogénnel kell "átöblíteni" a készülék biztonsága érdekében. Ezt a folyamatot esetleg többször is meg kell ismételni. Sűrített levegőt vagy oxigént nem szabad erre a célra használni.

Az öblítés úgy érhető el, hogy a rendszerben lévő vákuumba oxigénmentes nitrogénnel avatkozik be, és az üzemi nyomás eléréséig tovább tölti, majd a légkörbe engedi, végül pedig vákuumba húzza. Ezt a folyamatot addig kell ismételni, amíg nincs több hűtőközeg a rendszerben. Amikor az utolsó oxigénmentes nitrogénnel történő feltöltés megtörténik, a rendszert légköri nyomásra kell légteleníteni. Ez feltétlenül szükséges, ha a csővezetékeken forrasztási munkálatokat kell végezni. Gondoskodjon arról, hogy a vákuumszivattyú kivezetése ne legyen gyűjtőforrások közelében, és hogy a szellőzés biztosított legyen.

## 15. Töltési folyamat

A hagyományos töltési eljárások mellett a következő követelményeket kell betartani:

- Biztosítsa, hogy a különböző hűtőközegek ne szennyeződjenek a berendezés feltöltésekor. A tömlők vagy kábelek legyenek a lehető legrövidebbek, hogy a lehető legkisebb legyen a bennük lévő hűtőközeg mennyisége.
- A palackoknak függőlegesen kell maradniuk.
- Győződjön meg arról, hogy a hűtőrendszer földelve van, mielőtt a rendszert hűtőközeggel töltené fel.
- Jelölje meg a rendszert, amikor a töltés befejeződött (ha még nem történt meg).
- Rendkívül óvatosan kell eljárni, hogy a hűtőrendszert ne töltsen túl.
- A rendszer újratöltése előtt a nyomást oxigénmentes nitrogénnel kell tesztelni. A rendszer szivárgásvizsgálatát a feltöltés végén, de még az üzembe helyezés előtt kell elvégezni. A helyszín elhagyása előtt ellenőrző szivárgásvizsgálatot kell végezni.

## 16. Leszerelés

Mielőtt ezt az eljárást elvégezné, a technikusként teljes mértékben ismernie kell a berendezést és annak részleteit. Ajánlott szabvány, hogy minden hűtőközeget biztonságosan felújítson. Az elvégzendő feladat előtt olaj- és hűtőközegmintát kell venni arra az esetre, ha a visszanyert hűtőközeg újrafelhasználása előtt elemzésre van szükség. Szükséges, hogy a feladat megkezdése előtt rendelkezésre álljon az elektromos áram.

- Ismerkedjen meg a berendezéssel és annak működésével.
- Kapcsolja le a rendszert elektromosan.
- Az eljárás elvégzése előtt győződjön meg arról, hogy
- hogy a gépi kezelőberendezések rendelkezésre álljanak; szükség esetén a
- Hűtőanyagpalackok kezelése;
- hogy az egyéni védőeszközök rendelkezésre álljanak és megfelelően viseljük azokat;
- az újrafeldolgozási folyamatot mindenkor hozzáértő személy felügyeli;
- hogy az újrafeldolgozó berendezések és palackok megfelelnek-e az alkalmazandó szabványoknak.
- Ha lehetséges, szivattyúzza ki a hűtőközegrendszert.
- Ha a vákuum nem lehetséges, hozzon létre egy elosztót, hogy a hűtőfolyadékot el lehessen távolítani a rendszer különböző részeiből.
- Győződjön meg arról, hogy a henger a mérlegen van.
- Indítsa el a kezelőrendszert, és működtesse azt a gyártó utasításai szerint.
- Ne töltsen túl a palackokat (legfeljebb 80 % folyadéktöltési kapacitás).
- Ne lépjen túl a palack maximális üzemi nyomását, még átmenetileg sem.
- Amikor a palackokat megfelelően feltöltötték, és a folyamat befejeződött, gondoskodjon arról, hogy a palackokat és a berendezéseket azonnal eltávolítsák a helyszínről, és a berendezés összes elzárószelepét zárják el.
- A felújított hűtőközeget csak akkor szabad más hűtőrendszerekbe tölteni, ha azt megtisztították és bevizsgálták.

## 17. Címkézés

A berendezésen fel kell tüntetni, hogy a berendezés leszerelését és a hűtőközeg leeresztését igazolni kell. A címkézést dátummal és aláírással kell ellátni. Biztosítani kell, hogy a berendezésen legyenek olyan címkék, amelyek feltüntetik, hogy a berendezés gyűlékony hűtőközeget tartalmaz.

## 18. Újrafeldolgozás

Amikor a hűtőközeget karbantartás vagy leszerelés céljából eltávolítják a rendszerből, alapesetben ajánlott, hogy az összes hűtőközeget biztonságosan távolítsák el. A hűtőközeg palackokba való átrakásakor ügyeljen arra, hogy csak megfelelő hűtőközeg-visszanyerő palackokat használjon. Gondoskodjon arról, hogy a teljes hűtőközeg-mennyiség tárolásához megfelelő számú palack álljon rendelkezésre. Minden használt palacknak alkalmasnak és felcímkézettnek kell lennie a felújított hűtőközeghez (azaz speciális palackoknak a felújított hűtőközeghez). A palackoknak nyomáscsökkentő szeleppel és csatlakoztatott elzárószeleppel kell rendelkezniük, és jó állapotban kell lenniük. Az üres újrafeldolgozó palackokat az újrafeldolgozás előtt nyomásmentesíteni és lehetőség szerint hűteni kell.

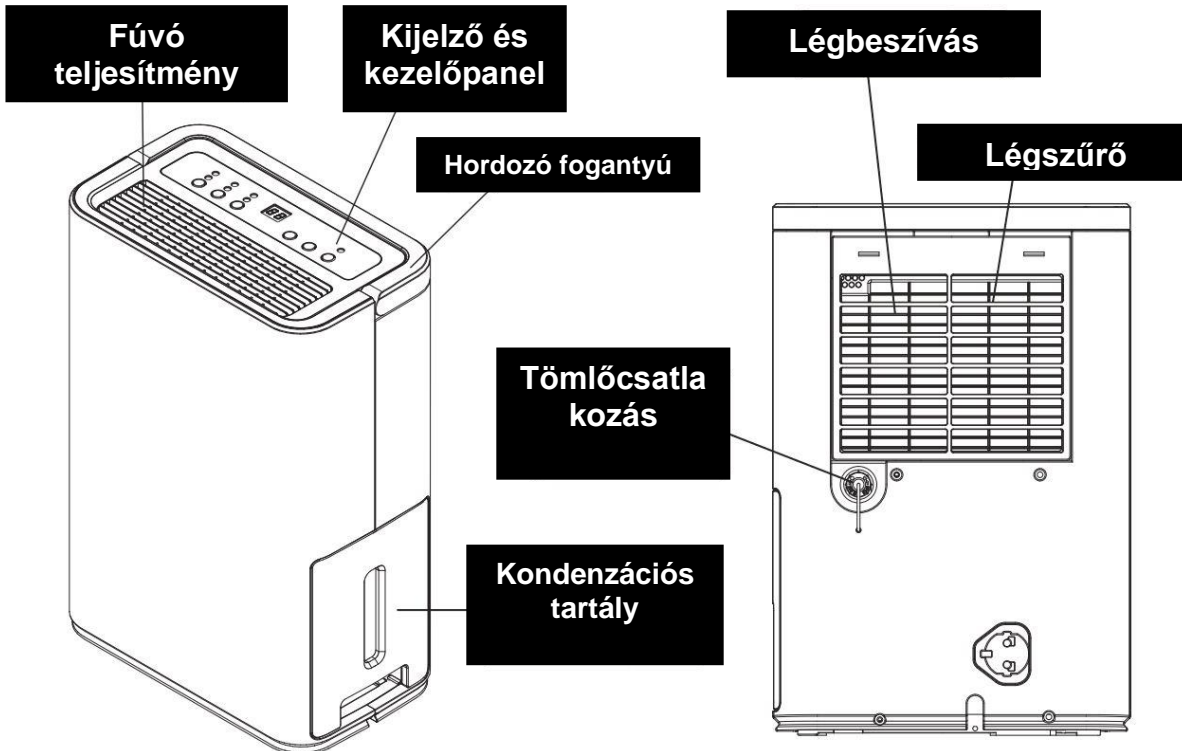
Az újrafeldolgozó üzemnek jó üzemképesnek kell lennie, a berendezésre vonatkozó megfelelő utasításokkal, és alkalmasnak kell lennie gyúlékony hűtőközegek újrafeldolgozására. Ezenkívül rendelkezésre kell állnia egy kalibrált, jól működő mérlegkészletnek. A tömlőknek teljesnek kell lenniük, szivárgásmentes és megfelelően leválasztható csatlakozókkal. A felújító használata előtt ellenőrizze, hogy a készülék jó működési állapotban van-e, hogy megfelelően karbantartották-e, és hogy minden kapcsolódó elektromos alkatrész le van-e zárva, hogy megakadályozza a gyulladást hűtőközeg szivárgása esetén. Késég esetén forduljon a gyártóhoz.

A felújított hűtőközeget a megfelelő felújító palackban kell visszajuttatni a hűtőközeg-szállítóhoz, és gondoskodni kell a megfelelő ártalmatlanítási igazolásról. Ne keverje a hűtőközeget a felújító egységekben és különösen ne a palackokban. Ha kompresszort vagy kompresszorolajokat kell eltávolítani, győződjön meg arról, hogy azokat elfogadható szintre evakuálták, hogy a kenőanyagban ne maradjon gyúlékony hűtőközeg. A kiürítési folyamatot a kompresszor szállítónak történő visszaküldése előtt el kell végezni. A folyamat felgyorsítására kizárólag a kompresszorház elektromos fűtése használható. Ha a rendszerből olajat ürítenek, ezt biztonságos módon kell elvégezni.

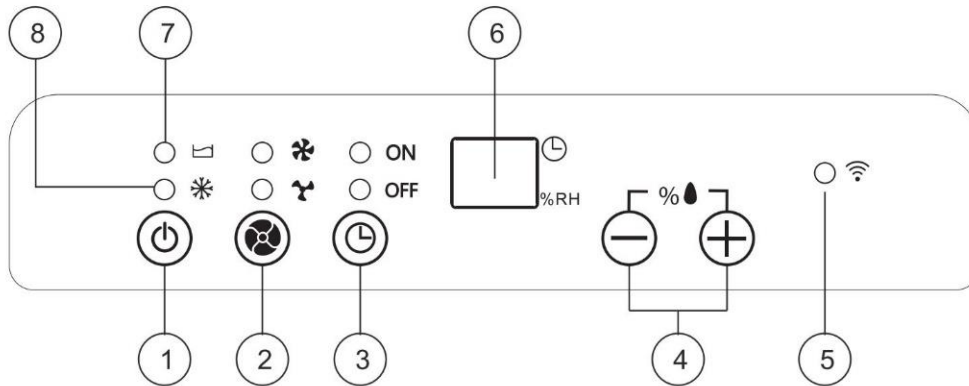
## 19 Elektromos alkatrészek

Azokat az elektromos alkatrészeket, amelyek ívet vagy szikrákat generálhatnak, és amelyek a 22.116.1. pont b), c), d) vagy f) betűinek való megfelelés miatt nem minősülnek gyújtóforrásnak, csak a készülék gyártója által meghatározott alkatrészekkel lehet kicserélni. A más alkatrészekkel történő csere szivárgás esetén a hűtőközeg meggyulladását okozhatja.

### A készülék részeinek leírása:



## Funkcionális leírás:

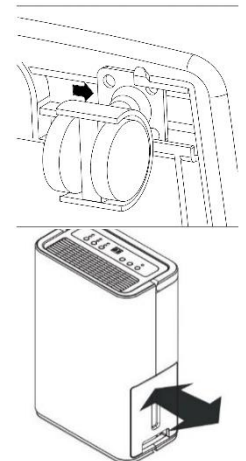


- |   |  |
|---|--|
| 1.) Működtető kapcsoló (be/ki)                          | 5) Jelzőfény WLAN funkció  |
| 2.) Ventilátor erősség gomb (Alacsony / Magas)          | 6) Kijelző képernyő  |
| 3.) Időzítő gomb (1-24 óra)                             | 7) "Kondenzációs tartály megtelt" jelzőfény                        |
| 4.) (páratartalom) beállítási gombok<br>üzemmódban van) | 8) Leolvastás jelzőfény (a készülék leolvastási<br>üzemmódban van) |

## Használati utasítás:

### 1. Üzembe helyezés

- 1.1. Távolítsa el a kondenzációs tartályból a mellékelt öt (5), nem szerelt görgőt. Ezután helyezze a páratlanítót a padlóra úgy, hogy a görgőket a készülék aljához rögzíthesse. Most tolja be a görgőket a nyíl irányába a készülékbe (lásd a jobb oldali ábrát), amíg be nem kattannak a helyükre. Most tegye vissza a páratlanítót a helyére, és várjon kb. 30 percet, hogy a belső hűtőfolyadék ismét leülepedjen.
- 1.2. Helyezze be a hálózati csatlakozót megfelelően a konnektorba.
- 1.3. Ellenőrizze, hogy a kondenzációs tartály megfelelően van-e elhelyezve a páratlanítóban. (A "Kondenzációs tartály megtelt" lámpa a kezdeti működés során jól világíthat. Egyszerűen csak húzza ki a kondenzációs tartályt rövid időre, majd tolja vissza, és máris készen áll a használatra!)
- 1.4. Kapcsolja be a készüléket a működtető kapcsolóval. Most nyomja meg a páratartalom-beállító gombokat, és állítsa be a kívánt páratartalmat. A 30%-os páratartalom célérték valójában folyamatos üzemnek felel meg!  
A beállított értéknek a helyiség aktuális páratartalma alatt kell lennie ahhoz, hogy a készülék páratlanítani tudjon. Ha az On által beállított érték az aktuális szobapáratartalom felett van, a ventilátor 3 percig működik, majd a készülék kikapcsol. Ha a helyiség páratartalma a beállított érték fölé emelkedik, a készülék automatikusan újra páratlanítási üzemmódba kapcsol.
- 1.5. A ventilátorsebesség gomb segítségével választhat az alacsony és magas ventilátorsebesség vagy a légkeringetés között.
- 1.6. Ha aktiválni/használni kívánja az időzítő funkciót (a hátralévő futási idő meghatározására szolgáló funkció vagy a kezdési időpont megadására szolgáló funkció), nyomja meg a TIMER gombot.



**A hátralévő üzemidő meghatározása:** Nyomja meg a TIMER gombot működés közben a páratlanító kívánt hátralévő üzemidejének kiválasztásához. (1 - 24 óra közötti értéket lehet kiválasztani a páratartalom-beállító gombok segítségével). A kiválasztott üzemidő letelte után a készülék automatikusan kikapcsol.

**Az indítási idő meghatározása:** Ha a páratlanító ki van kapcsolva, nyomja meg a TIMER gombot a kívánt indítási idő kiválasztásához. (1 - 24 óra közötti értéket lehet kiválasztani a páratartalom-beállító gombok segítségével). A kiválasztott idő letelte után a készülék automatikusan bekapcsol (az utójára használt beállításokkal, feltéve, hogy a hálózati csatlakozót időközben nem húzták ki).



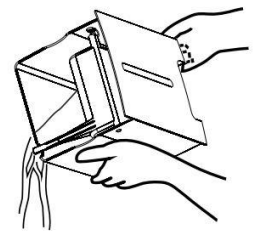
1.7. Ha a vezérlőrendszert applikáción keresztül szeretné használni, akkor először le kell töltenie a "Tuya Smart" alkalmazást okostelefonjára (tabletjére) az alkalmazásboltból. Az alkalmazás letöltése után nyissa meg azt, és győződjön meg arról, hogy okostelefonja csatlakozik a Wi-Fi hálózathoz, és hogy az okostelefon Bluetooth funkciója be van kapcsolva. Most kövesse az alkalmazásban található utasításokat a regisztrációhoz. A regisztráció után kattintson az alkalmazásban az "Eszköz hozzáadása" gombra. Válassza ki a "Pármentesítő" gombot a "Háztartási kisgépek" kategóriában. A párátlanítónak most már meg kell jelennie. Kattintson rá, hogy az alkalmazáson keresztül csatlakoztassa okostelefonjához. Amint okostelefonja párosítva lett a pármentesítővel, a kijelzőn a WLAN funkció jelzőfénye megszűnik villogni, és folyamatosan világít.

Mostantól kényelmesen beállíthatja a párátlanítót az alkalmazáson keresztül, és egyúttal leolvashatja az olyan értékeket, mint például a helyiség aktuális páratartalma, anélkül, hogy közvetlenül a készülék előtt kellene állnia.

**Megjegyzés:** Ha hosszabb ideig nem használja a WLAN funkciót, vagy nem csatlakoztatja a párátlanítót WLAN-hálózathoz, akkor ez a funkció készenléti üzemmódba vált, és a jelzőfény nem villog tovább. A WLAN funkció újbóli aktiválásához kapcsolja ki a készüléket, majd nyomja meg és tartsa lenyomva a Be/Ki gombot 5 másodpercig, amíg egy hang nem erősíti meg az aktiválást. A készüléknek most már be kell kapcsolnia, és a jelzőfénynek ismét villognia kell. A WLAN funkció ismét aktív.

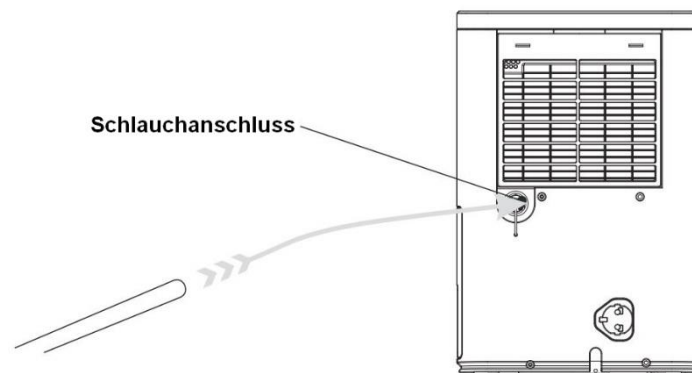
## 2. A gyűjtőtartály kiürítése / Amikor a "Kondenzációs tartály megtelt" lámpa kigyullad.

Ha a kondenzációs tartály megtelt, a jelzőfény kigyullad, és a párátlanító automatikusan leállítja a párátlanítást. Vegye ki a kondenzációs tartályt, és ürítse ki. Miután a kondenzációs tartályt megfelelően visszatolta a készülékbe, a párátlanítási művelet automatikusan újraindul.

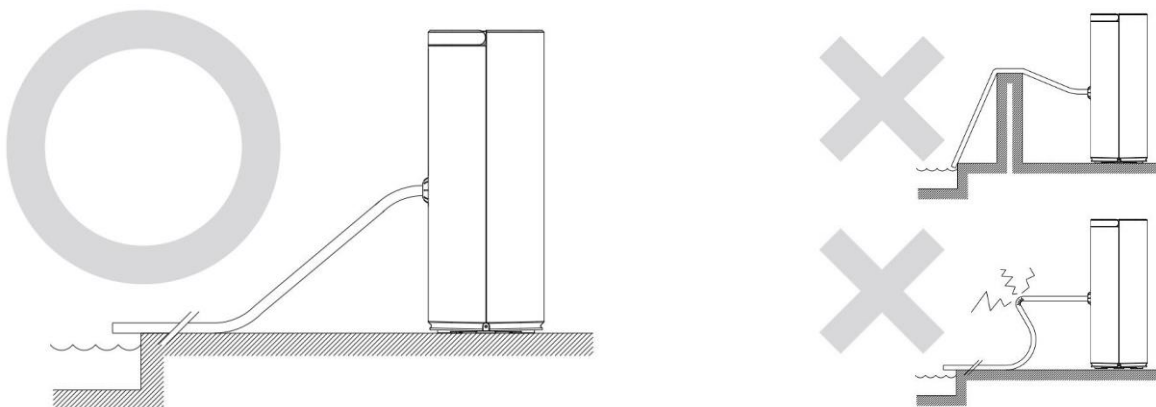


## 3. Tömlő csatlakoztatása

- 3.1. Szüksége lesz egy 1/2 hüvelykes műanyag tömlőre.
- 3.2. A tömlőcsatlakozást egy fedél zárja le. Csavarja le ezt a fedelet, és távolítsa el a csavaros kupakot és a belső oldalon lévő fekete gumidugót (lásd az alábbi ábrát).
- 3.3. Most vezesse a műanyag tömlőt a mellékelt fekete csepegtetőcsapra. Nyomja a tömlőt a lehető legmesszebbre a lefolyócsapra, és győződjön meg róla, hogy a tömlő szilárdan rögzül, és nem tud meglazulni.

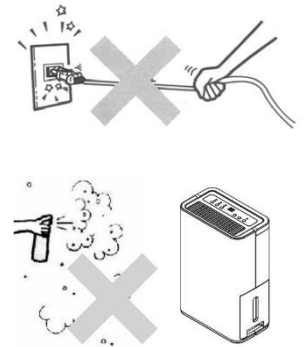


3.4. A kondenzvíz megfelelő elvezetése tömlőcsatlakozással! Ügyeljen arra, hogy a tömlő mindig enyhe lejtésű legyen (lásd a következő ábrákat).



## 4. Egyéb használati utasítások

- 4.1. Ne húzza ki a hálózati csatlakozót a tápkábel meghúzásával!
- 4.2. Ne használjon rovarriasztót, olajat, festékszórót stb. a páramentesítő közelében. Ez károsíthatja a készüléket, vagy akár tüzet is okozhat!
- 4.3. Ne helyezze a készüléket lejtős vagy egyenetlen felületre!
- 4.4. Kérjük, mindig tartson kb. 20 cm távolságot a faltól, hogy elkerülje a készülék túlmelegedését. Kérjük, a szennyes szárításakor is tartson kb. 50 cm távolságot a készülék tetejétől!
- 4.5. A hatékony és gazdaságos páratlanítás érdekében kérjük, hogy a páratlanító helyiségben minden ajtót és ablakot zárjon be!
- 4.6. Kérjük, tartsa a készüléket hőforrásoktól távol!
- 4.7. A készüléket mindig tartsa a megfelelő és függőleges helyzetben és szállítsa!
- 4.8. A készülék mozgatása előtt távolítsa el a kondenzációs tartályból a maradék vizet.



## 5. Tisztítás

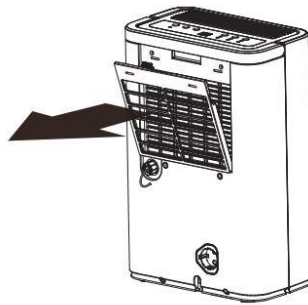
### 5.1. A ház tisztítása

- A páratlanító tisztítása előtt húzza ki a hálózati csatlakozót.
- A páratlanító tisztításához csak enyhe tisztítószeret használjon.
- Soha ne permetezze be a páramentesítő készüléket (pl. vízzel vagy hasonlóval).

### 5.2. A légszűrő tisztítása

A légszűrő kiszűri a pelyheket, a haját és a durva port. A légszűrő antibakteriális mázzal van bevonva a baktériumok szaporodásának gátlása érdekében. A légszűrő azt is biztosítja, hogy kevesebb por rakódik le a hűtőbordákra, ezáltal nagyobb hatékonyságot garantálva.

- Mindig tisztítsa ki a szűrőt, ha feltételezhető, hogy a szennyezett légszűrő miatt csökken a levegő beáramlása!
- Hajtsa felfelé a hordozófogantyút, majd vegye ki a légszűrőt felfelé a tartójából.
- A legjobb, ha a légszűrőt óvatosan, langyos víz alatt vagy porszívóval, alacsony fokozaton (szívóteljesítmény) tisztítja.
- Tolja vissza a megtisztított légszűrőt felülről a tartójába - KÉSZ.



## Műszaki adatok:

<b>Modellmegjelölés:</b>	WDH-310EKW
<b>Feszültség:</b>	50Hz: 220 ~ 240V / 50Hz
<b>Max. Energiafogyasztás:</b>	265 W
<b>Kompresszor:</b>	Kompresszor: Rotációs kompresszor
<b>Páratlanítási kapacitás (optimális):</b>	(35°C / 90% r.p.)
<b>Páratlanítási kapacitás (standard):</b>	10 liter/nap (30°C / 80% r.p.)
<b>Kondenzációs tartály:</b>	kb. 2,5 liter
<b>Hűtőközeg:</b>	(60 g)
<b>Védelmi osztály:</b>	IPX0
<b>Biztosíték:</b>	A.L 250V
<b>Méret (H/W/D):</b>	467 x 305 x 195 mm
<b>Súly:</b>	9,8 kg
<b>Alkalmazási terület:</b>	5°C ~ 32°C

## Hibaelhárítás:

### A készülék nem páratlanít eléggé / Túl kevés víz gyűlik össze a kondenzációs tartályban.

Ne feledje, hogy az elsődleges cél nem a lehető legtöbb kondenzvíz elszívása, hanem a helyiség levegőjének, illetve mennyezetének, falainak és berendezési tárgyainak szárítása és/vagy szárazon tartása!

Ne feledje azt sem, hogy a páratlanító csak a levegőből tudja eltávolítani a nedvességet, az anyagokból csak közvetve. A mennyezet, a falak és a bútorok állapotától függően több hétbe is beletelhet, mire a tárolt nedvességet visszaadják a levegőnek! Ezért is javasoljuk, hogy ha saját páratartalom-mérőt (higrométert) használ, akkor azt a lehető leghatékonyabban és a falak és a mennyezetektől némi távolságra helyezze el, mert ellenkező esetben a helyiség levegőjében meghatározott páratartalom értéke torzulni fog!

Mint minden páratlanító készülék esetében, a páratlanítási teljesítményt döntően a következő tényezők befolyásolják:

A) a helyiség levegőjének nedvességtartalma és

B) a helyiség hőmérséklete/hőmérséklete.

A biztonság kedvéért itt egy kivonat a DAUERBETRIEB páratlanítási táblázatából:

**35 fok** és 80%-os ford. = kb. 11 liter

**30 fok** és 80%-os ford. = kb. 10 liter

**20 fok** és 80%-os ford. = kb. 5 liter

**15 fok** és 80%-os ford. = kb. 4 liter

**10 fok** és 80%-os ford. = kb. 3 liter

**5 fok** és 80%-os ford. = kb. 2 liter

és 90% r.p. mellett = kb. 12 liter

és 90% r.p. mellett = kb. 11 liter

és 90% r.p. mellett = kb. 6 liter

és 90% r.p. mellett = kb. 5 liter

és 90% r.p. mellett = kb. 4 liter

és 90% r.p. mellett = kb. 3 liter

és 60% r.p. mellett = kb. 6 liter

és 60% r.p. mellett = kb. 5 liter

és 60% r.p. mellett = kb. 4 liter

és 60% r.p. mellett = kb. 3 liter

és 60% r.p. mellett = kb. 2 liter

és 60% r.p. mellett = kb. 1 liter

Minden adat hozzávetőleges napi érték (ingadozási tűrés), közvetlenül a készülék bemeneténél mérve, és természetesen ezek az értékek csak akkor érvényesek, ha a hőmérséklet és a páratartalom állandó marad!

### A készülék zörög vagy futóhangokat ad ki

A futóhangokat általában a légszűrő egység okozza. Kérjük, hogy távolítsa el a légszűrőt, és ellenőrizze, hogy a futóhangok ugyanolyan mértékben fennállnak-e még?

A páratlanító kedvezőtlen elhelyezése gyakran a nagyobb futási zajok oka. Próbálja meg egy kicsit megváltoztatni a pozíciót, mivel a futási zajok általában nagyrészt megszűnnek. Optimális és különösen halk működés érhető el, ha a páratlanítót működés közben egy szőnyegre, lábtörlőre vagy hasonlóra helyezi! (A kőpadlók, csempék, laminált vagy parkettás padlóburkolatok viszont felerősítik a páratlanító működési zaját).

### A készülék szivárog vagy víz szivárog ki belőle

Ezzel kapcsolatban a következő információkat szeretnénk közölni:

A páratlanító "szivárgása" tulajdonképpen kizárt, hacsak nem törött el a főkeret, és ez természetesen erőszak alkalmazása nélkül is kizárható.

Ha a víz még mindig szivárog, a kondenzvíz valószínűleg a "vészlefolyóból" jön, amely a gyűjtőtartály mögött, jobbra fent, egy kis háromszög alakú mélyedésben található. Ennek oka az, hogy a normál lefolyó eltömődött. Ennek a következő okai lehetnek:

1. A leggyakoribb ok a csepegtető tálca vagy a bal oldali lefolyó enyhe szennyeződése (pl. elpusztult rovarok, szennyeződés vagy hasonló miatt), ezért a kondenzvíz nem tud normálisan lefolyni. Ezzel kapcsolatban ellenőrizze a bal oldali lefolyót, vagy rázza fel a készüléket rövid időre fejjel lefelé fordított helyzetben. Ezt követően várjon legalább 4 órát, mielőtt újra bekapcsolja a készüléket!
2. A készüléknek nincs egyenes állványa.
3. Lehetséges, hogy csak egy nagyobb jégdarab vált le a páratlanító hűtőbordáiról, és ez okoz rövid távú elzáródást. Ezért azt javasoljuk, hogy egy napra teljesen váltsa le a készüléket az áramellátásról, és ezután a készüléknek már nem kellene "szivárognia".

## Más:

### **Garancia nyilatkozat:**

A törvényes jótállási igények ellenére a gyártó az Ön országa jogszabályainak megfelelően, de legalább 1 év (Németországban magánszemélyek esetében 2 év) jótállást vállal. A garancia a készülék végfelhasználónak történő eladásának napján kezdődik. A garancia csak az anyag- vagy gyártási hibákra visszavezethető hibákra terjed ki.

vannak.  
A garanciális javításokat csak a felhatalmazott ügyfélszolgálati központ végezheti el. A címre Az eredeti eladási bizonylatot (a vásárlás dátumával) csatolni kell a garanciális igényléshez.  
A garancia nem vonatkozik a következőkre:

- Normál kopás és elhasználódás
- Nem rendeltetésszerű használat, pl. a készülék túlterhelése vagy nem engedélyezett tartozékok használata.
- Külső behatások, erőszakos behatások vagy idegen tárgyak okozta sérülések
- A használati utasítás be nem tartása által okozott károk, pl. nem megfelelő hálózati feszültséghez való csatlakoztatás vagy a telepítési utasítás be nem tartása.
- Teljesen vagy részben szétszerelt készülékek

### **Megfelelőség:**

A páratlanítót bevizsgálták, és magát és/vagy annak részeit az alábbi (biztonsági) szabványoknak megfelelően gyártották: **"GS" TÜV Rheinland által bevizsgált, és természetesen CE megfelelőséggel és EMC megfelelőséggel.**

Biztonságossági vizsgálat a következők szerint: EN 60335-2-40:2003+A11:2004+A12:2005+A1:2006+A2:2009+A13:2012  
EN 60335-1:2012+A11:2014+A13:2017+A1:2019+A2:2019+A14:2019  
EN 62233:2008  
AfPS GS 2019:01 PAH

CE (LVD) megfelelőségi vizsgálat a következők szerint: EN 60335-1:2012+A11+A13+A1+A14+A2+A15  
EN 60335-2-40:2003+A11+A12+A1+A2+A13  
EN 62233:2008

EMC-megfelelőség vizsgálata a következők szerint: ENIEC 55014-1:2021 SZERINT.  
EN IEC 55014-2:2021  
EN IEC 61000-3-2:2019+A1  
EN 61000-3-3:2013+A1+A2

RF-megfelelőség tesztelve a következők szerint: EN 300328 V2.2.2:2019 SZERINT.  
EN 62311:2008  
EN 301489-1 V2.2.3:2019  
EN 301489-17 V3.2.4:2020

### **A termék helyes ártalmatlanítása:**



Az EU-ban ez a szimbólum azt jelzi, hogy a terméket nem szabad a háztartási hulladékkal együtt ártalmatlanítani. A régi készülékek értékes újrahasznosítható anyagokat tartalmaznak, amelyeket újra kell hasznosítani. Ezenkívül a környezetet és az emberi egészséget nem szabad károsítani az ellenőrizetlen hulladéklerakással. Ezért kérjük, hogy a régi készülékeket a megfelelő gyűjtőrendszereken keresztül ártalmatlanítsa, vagy küldje el a készüléket ártalmatlanításra oda, ahol vásárolta. Ők majd újrahasznosítják a készüléket.

Reméljük, hogy élvezni fogja a készülék használatát

## **Az Ön Aktobis AG**

## ***Tartsa ezt a használati utasítást biztonságos helyen!***